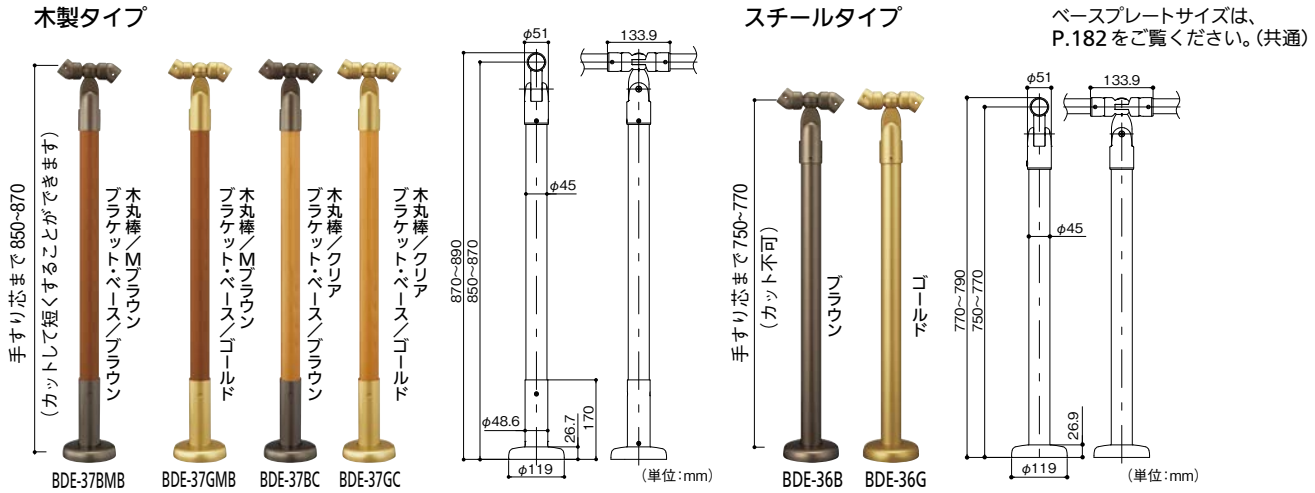


室内用手すりコーナー支柱



木製タイプ 付属品

- ⊕なベタッピンねじ 6×40 6本
- オールアンカー-M10×60 3本
- 座金ナットM10用 3個
- 六角棒スパナ(呼び5) 1本
- ⊕丸皿タッピンねじ 3.5×16 4本
- ⊕丸皿タッピンねじ 4×20 2本(支柱上部固定用)
- φ32用スペーサー 2個
- ねじ隠しカバー 1個

スチールタイプ 付属品

- ⊕なベタッピンねじ 6×40 6本
- オールアンカー-M10×60 3本
- 座金ナットM10用 3個
- 六角棒スパナ(呼び3,5) 各1本
- ⊕丸皿タッピンねじ 3.5×16 4本
- 六角穴付き止めねじ M6×5 1本(支柱上部固定用)
- φ32用スペーサー 2個
- ねじ隠しカバー 1個

マツ六 室内用手すりコーナー支柱 木製タイプ (アジャスト付)

商品コード	色	品番	価格
040-7025	Mブラウン+ブラウン	BDE-37BMB	1本 28,600円 (税抜き)
040-7026	Mブラウン+ゴールド	BDE-37GMB	
040-7027	クリア+ブラウン	BDE-37BC	
040-7028	クリア+ゴールド	BDE-37GC	

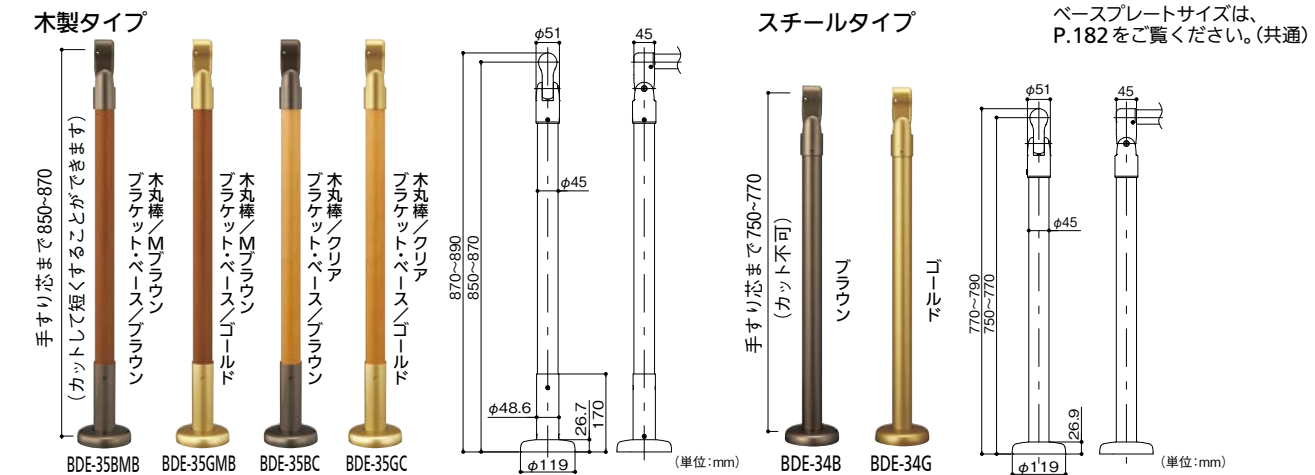
マツ六 室内用手すりコーナー支柱 スチールタイプ (アジャスト付)

商品コード	色	品番	価格
040-7020	ブラウン	BDE-36B	1本 26,600円 (税抜き)
040-7021	ゴールド	BDE-36G	

●材質: 丸棒/天然木、ブラケット/アルミ合金、ベース/スチール、ベースカバー/スチール

- 材質: 丸棒/スチール、ブラケット/アルミ合金、ベース/スチール、ベースカバー/スチール
- ▲施工上のご注意**
- BAUHAUS アームレール手すり棒、襖用脱着手すり棒はご使用になれません。
 - BAUHAUS ロングスパン1400をご使用になる場合は支柱ピッチ900mm以内としてください。
 - 金具のみの販売はいたしておりません。

室内用手すりエンド支柱



木製タイプ 付属品

- ⊕なベタッピンねじ 6×40 6本
- オールアンカー-M10×60 3本
- 座金ナットM10用 3個
- ⊕丸皿タッピンねじ 3.5×16 2本
- ⊕丸皿タッピンねじ 4×20 2本(支柱上部固定用)
- φ32用スペーサー 1個

スチールタイプ 付属品

- ⊕なベタッピンねじ 6×40 6本
- オールアンカー-M10×60 3本
- 座金ナットM10用 3個
- 六角棒スパナ(呼び3) 1本
- ⊕丸皿タッピンねじ 3.5×16 2本
- 六角穴付き止めねじ M6×5 1本(支柱上部固定用)
- φ32用スペーサー 1個

マツ六 室内用手すりエンド支柱 木製タイプ (アジャスト付)

商品コード	色	品番	価格
040-7015	Mブラウン+ブラウン	BDE-35BMB	1本 22,200円 (税抜き)
040-7016	Mブラウン+ゴールド	BDE-35GMB	
040-7017	クリア+ブラウン	BDE-35BC	
040-7018	クリア+ゴールド	BDE-35GC	

マツ六 室内用手すりエンド支柱 スチールタイプ (アジャスト付)

商品コード	色	品番	価格
040-7010	ブラウン	BDE-34B	1本 22,000円 (税抜き)
040-7011	ゴールド	BDE-34G	

●材質: 丸棒/天然木、ブラケット/アルミ合金、ベース/スチール、ベースカバー/スチール

- 材質: 丸棒/スチール、ブラケット/アルミ合金、ベース/スチール、ベースカバー/スチール
- ▲施工上のご注意**
- BAUHAUS アームレール手すり棒、襖用脱着手すり棒はご使用になれません。
 - BAUHAUS ロングスパン1400をご使用になる場合は支柱ピッチ900mm以内としてください。
 - 金具のみの販売はいたしておりません。

最新情報は
こちらから



バリアフリー

手すり

屋外用手すり

室内用手すり

トイレ用手すり

浴室用手すり

据置式手すり

手すり以外の商品

感染症対策

玄関

階段・廊下

トイレ

浴室・洗面所

寝室・居間

屋外

バリアフリー

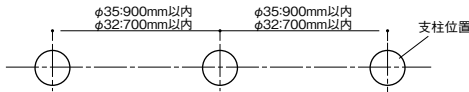
- 金物
- 接着・テープ・清掃・補修
- 水まわり
- 防犯
- 耐震・防災
- 収納・内装
- ペット用品
- 建築資材
- 道具・工具
- お役立ちコーナー
- 豆知識
- ご利用方法



- 金物
- 接着・テープ・清掃・補修
- 水まわり
- 防犯
- 耐震・防災
- 収納・内装
- ベッド用品
- 建築資材
- 道具・工具
- お役立ち
- コーナー
- 豆知識
- ご利用方法

施工方法 **BAUHAUS** 室内用すり支柱の施工

1. 支柱位置を決めます。

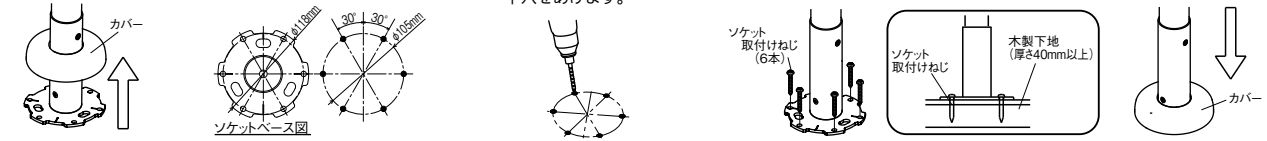


製品動画を
ご覧いただけます。
バリアフリー 室内用すり
GR01-1

2. 支柱を取付けます。

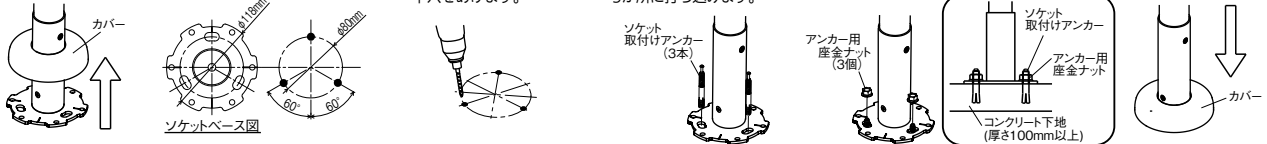
【木製下地の場合】

- ①カバーをはずします。
- ②取付け穴の位置に墨だしをします。
- ③φ4.8mm 深さ40mmの下穴をあけます。
- ④付属のソケット取付けねじで6か所を固定します。
- ⑤カバーをかぶせます。



【コンクリート下地の場合】

- ①カバーをはずします。
- ②取付け穴の位置に墨だしをします。
- ③φ10.5mm 深さ45mmの下穴をあけます。
- ④付属のソケット取付けアンカーを3か所に打ち込みます。
- ⑤アンカー用座金ナットで締め付けます。
- ⑥カバーをかぶせます。

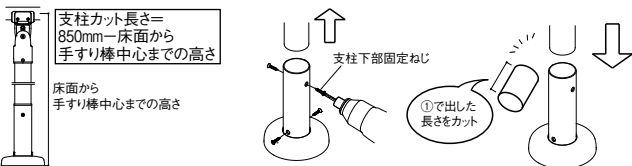


※畳への設置はできません

3. 高さ調整をします。

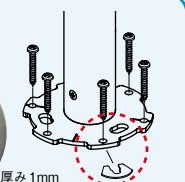
【高さを低くする場合】※木製タイプのみ

- ①床面からすり中心までの高さを決め、支柱のカット寸法を出します。
- ②支柱下部固定ねじを4か所ははずし、ソケットから支柱を抜きます。
- ③支柱をカットし、ソケットに差込みます。



不陸調整はこちら P.253

支柱を立てる場所が水平でない場合は
スペーサーで微調整してください。
1か所につき2枚まで使用できます。
スタンド用調整スペーサー
厚み1mm

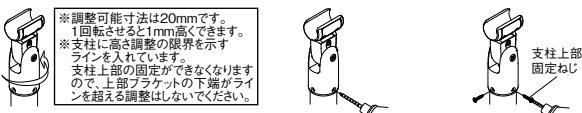


- ④φ3.2mmの下穴をあけ、②ではずした支柱下部固定ねじで4か所を固定します。
- ⑤φ3.2mmの下穴をあけ、付属の支柱上部固定ねじで2か所を固定します。



【高さを高くする場合】

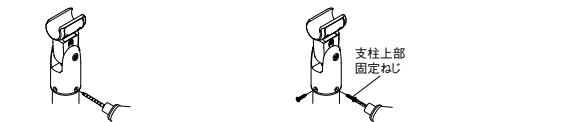
- ①支柱上部を左へ回転し、高さを決めます。
- ②φ3.2mmの下穴をあけます。
- ③付属の支柱上部固定ねじで2か所を固定します。



※スチールタイプの場合は支柱上部固定ねじ(六角穴付き止めねじ)を六角棒スパナで締付けて固定します。

【高さを調節しない場合】

- ①φ3.2mmの下穴をあけます。
- ②付属の支柱上部固定ねじで2か所を固定します。



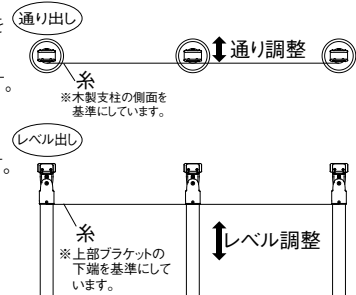
参考

支柱を3本以上使用する場合は
通り出し、レベル出しをする場合

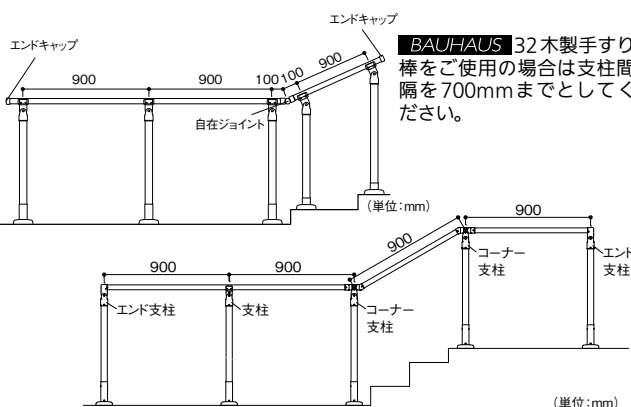


【手順】

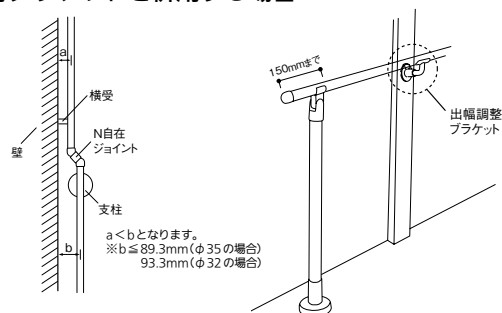
- 1 施工手順の『2.支柱を取付ける』際に、床面への固定を仮固定とします。
- 2 基準とする位置(通り・レベル)を決め、両端の支柱間に糸を張ります。
- 3 中間の支柱の位置(通り)を張り出した糸に合わせます。
- 4 支柱を完全に固定します。
- 5 高さを調整し、中間の支柱の位置(レベル)を張り出した糸に合わせます。



BAUHAUS 35セレクトシリーズとの使用例



壁付ブラケットと併用する場合



BAUHAUS 32 木製すり支柱をご使用の場合は端部持ち出し寸法を140mmまでとしてください。
※室内用すり支柱とセレクトシリーズの横型ブラケットを併用される場合は、出幅調整ブラケット又はN自在ジョイントをご使用ください。